

# Technisches Datenblatt

## Typ 402 Rückflussverhinderer 02 System

### Anwendung und allgemeine Ausführung



- Arbeitet in jeder Einbauposition
- Minimaler Druckverlust
- Leise, zuverlässige Dichtung, kompakt
- Besonders robust
- Erzeugt keine Druckschläge
- Bis DN 100 mit Kabelausparung für Tauchpumpen ausgerüstet
- Schließsystem: lange axiale Führung (verringertes Risiko zu verkanten).
- Abdichtung garantiert durch Flachdichtung
- Federbelastet

### Technische Beschreibung

DN "	mm	PN	PFA in bar	PS in bar				Cat	Best.Nr	Vvs-nr
				L1	L2	G1	G2			
1 1/2	40	10/16	16	16	16	16	16	I	149B2281	
2	50	10/16	16	16	16	16	16	I	149B2282	
2 1/4	60	10/16	16	16	16	16	16	I	149B1176	
2 1/2	65	10/16	16	16	16	15	16	I	149B2283	
3	80	10/16	16	16	16	12	16	I	149B2284	
3	80	10/16	16	16	16	16	16	II	149B2284C2	
4	100	10/16	16	16	16	10	16	I	149B2285	
4	100	10/16	16	16	16	16	16	II	149B2285C2	
5	125	10/16	16	16	16	0,5	16	I	149B2226	
5	125	10/16	16	16	16	16	16	II	149B2226C2	
6	150	10/16	16	13	16	0,5	16	I	149B2227	
6	150	10/16	16	16	16	16	16	II	149B2227C2	
8	200	10	10	10	10	10	10	II	149B2229	
10	250	10	10	10	10	10	10	II	149B2230	
12	300	10	10	10	10	10	10	II	149B2231	
14	350	10	10	10	10	0,5	10	II	149B2232	
16	400	10	10	10	10	0,5	10	II	149B2233	
20	500	10	10	10	10	0,5	10	II	149B2235	

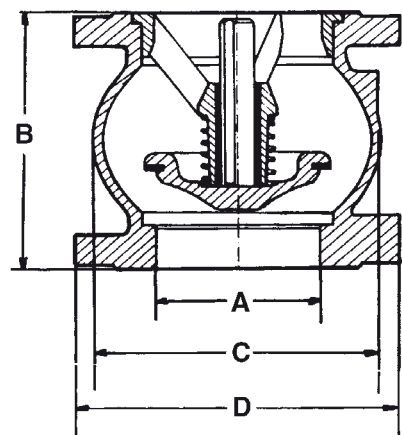
#### Wichtiger Hinweis :

Die Druckangaben der verschiedenen Medienkategorien (L1/L2/G1/G2) stellen keinesfalls eine Garantie für den Einsatz dar. Es ist daher unverzichtbar, den Einsatz der Produkte entsprechend der Betriebsbedingungen zu validieren. Darüber hinaus sind unsere Bedienungsanleitungen auf unserer Website [www.danfoss-socla.com](http://www.danfoss-socla.com) oder auf einfache Anfrage bei unserer Verkaufsabteilung erhältlich.

- Anschluss : Flansche gebohrt PN : siehe Tabelle
- Zulässiger Betriebsdruck PFA - Wasser- (für die Einspeisung, Verteilung und Entsorgung von Wasser) : Siehe Tabelle
- Maximal zulässiger Druck PS - andere Medien : siehe Tabelle
- T° : Mini. -10 °C  
Maxi. 100 °C
- Medien : klare Flüssigkeiten
- Zulassungen : ACS PED 97/23/CE
- Andere erhältliche Zulassungen : **kiwa**  
: auf Anfrage
- Internationale Konstruktionsstandards :  
CE Konformitätsanweisung 97/23/CE  
Flansche gebohrt nach EN1092-2

### Baumaße

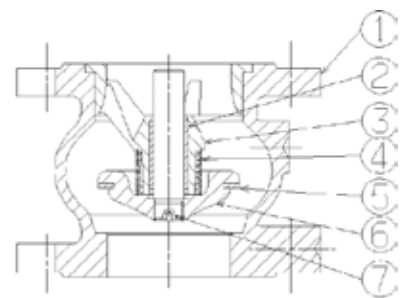
DN		B	C	D	Gewicht
"	mm	mm	mm	mm	kg
1 1/2	40	85	80	150	4,2
2	50	100	97	165	5,8
2 1/4	60	120	125	185	8,1
2 1/2	65	120	125	185	8,1
3	80	140	150	200	10,2
4	100	170	187	220	14,5
5	125	200	220	250	24
6	150	230	250	285	32
8	200	289	340	340	53
10	250	354	420	405	94
12	300	396	490	460	140
14	350	473	586	533	225
16	400	560	680	597	312
20	500	750	880	670	540



# Technisches Datenblatt Typ 402 - Rückflussverhinderer

## Ersatzteilliste und Materialien

Nr	Bauteil	Werkstoff	EURO	ANSI
1	GEHÄUSE	Grauguss + Epoxy	EN-GJL-250	ASTM A 48 35 B
2	BUCHSE	Bronze	CuSn12-C	
3	FÜHRUNG DN50	Bronze	CuSn5Zn5Pb5-C	
	Andere DN	Grauguss + Epoxy	EN-GJL-250	ASTM A 48 35 B
4	FEDER	Edelstahl	X10CrNi18-8	AISI 302
5	DICHTUNG	EPDM		
6	SCHLIEBSYSTEM DN40	Messing	CuZn40Pb2	ASTM
	DN50-65	Bronze	CuSn5Zn5Pb5-C	ASTM B 505
	Andere DN	Grauguss + Epoxy	EN-GJL-250	ASTM A 48 35 B
7	FÜHRUNGSSTANGE	Bronze	CuSn5Zn5Pb5-C	ASTM B 505



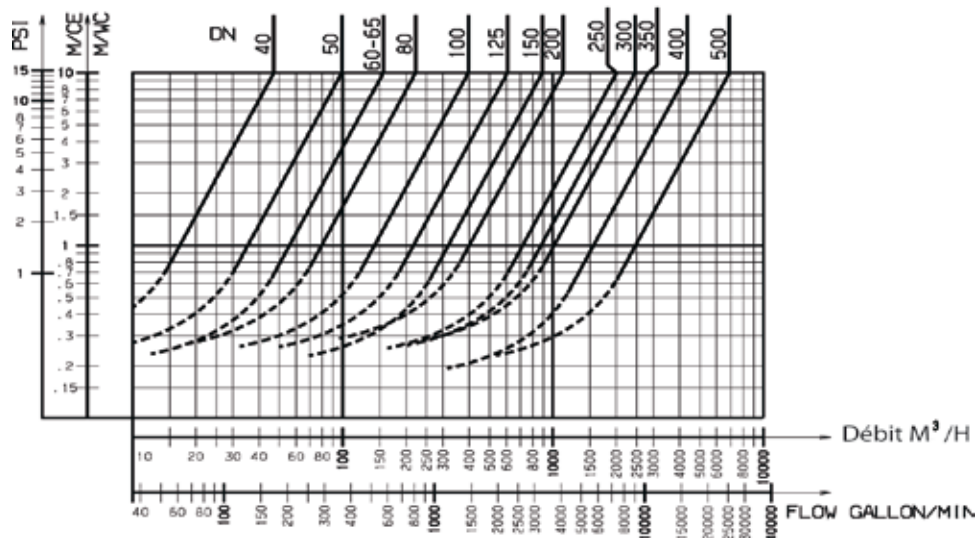
## Arbeitsprinzip

DN	Öffnungsdruck in mm/Ws				Ohne Feder	Kv m <sup>3</sup> /H	ζ
	↑	↓	↔				
1 1/2	40	440	210	320	120	47,00	1,80
2	50	440	220	330	110	99,00	1,00
2 1/4	60	450	190	320	130	159,00	1,10
2 1/2	65	450	190	320	130	159,00	1,10
3	80	450	190	320	130	222,00	1,30
4	100	500	240	370	130	396,00	1,00
5	125	510	210	360	150	619,00	1,00
6	150	550	210	380	170	890,00	1,00
8	200	590	210	400	190	1120,00	2,00
10	250	710	210	460	250	2010,00	1,50
12	300	820	90	460	365	2459,00	2,10
14	350	860	100	480	380	2843,00	2,90
16	400	800	50	410	390	4370,00	2,10
20	500	1030	0	430	580	6914,00	2,05

### Betriebsbereiche :

- durchgezogene Linie: Ventil komplett geöffnet
- gestrichelte Linie : Ventil in Teilöffnung

ΔP



Danfoss übernimmt keine Haftung für Fehler im Katalog, Broschüren und anderem gedruckten Materialien. Danfoss behält sich das Recht vor, die Produkte ohne Vorankündigung zu ändern. Dies schliesst auch Produkte ein, die bereits geliefert wurden. Alle Handelsmarken in diesen Unterlagen sind Eigentum der jeweiligen Firma. Danfoss und das Logo sind Warenzeichen von Danfoss A/S. Alle Rechte vorbehalten.



**Danfoss GmbH, Wärmeautomatik** - Carl-Legien-Straße 8, D-63073 Offenbach  
 Tel.: +49 (0)69 47 868-500, Fax: +49 (0)69 47 868-599,  
 e-mail : waerme@danfoss.com, <http://www.danfoss-waermeautomatik.de>

**Außenbüros:** Berlin: Tel.: +49 (0)30 6 11 40 10, Fax: +49 (0)30 6 11 40 20;  
 Bochum: Tel.: +49 (0)2 34 5 40 90 38, Fax: +49 (0)2 34 5 40 93 36;  
 Stuttgart: Tel.: +49 (0)711 3 51 84 99, Fax: +49 (0)711 3 51 84 61